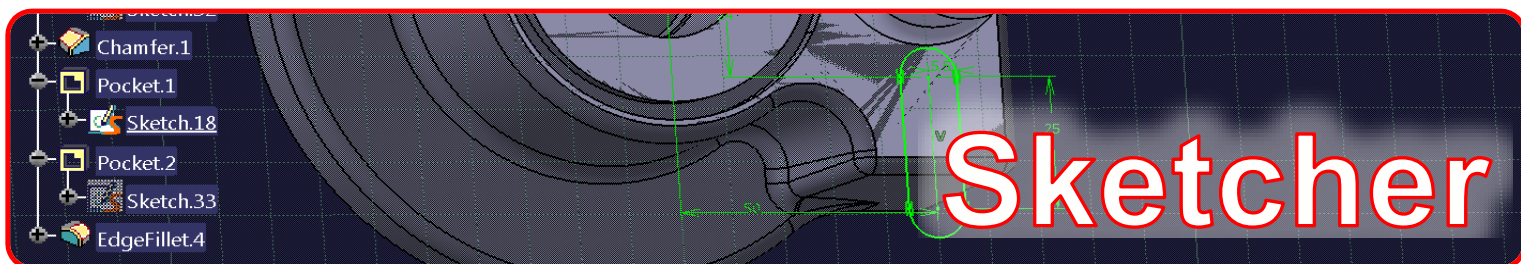
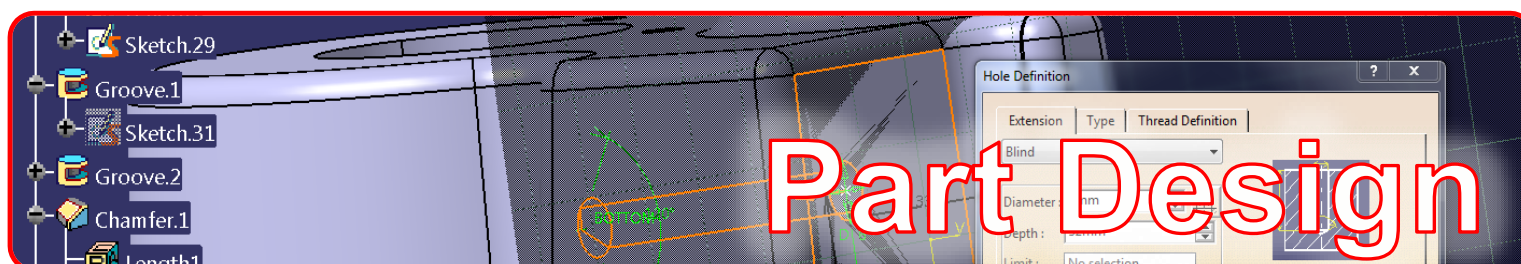


Szkolenie podstawowe jest wstępem do pracy z systemem CATIA V5. Na tym tygodniowym szkoleniu, użytkownicy zostaną zaznajomieni z infrastrukturą systemu, podstawowymi zagadnieniami z modelowania bryłowego oraz powierzchniowego. Dodatkowo zostaną przedstawione podstawy budowania złożeń, oraz generowanie dokumentacji płaskiej zarówno z części jak i całego złożeń. Szkolenie jest przeznaczone dla nowych użytkowników systemu, oraz dla osób chcących sobie uporządkować wiedzę. Szkolenie bazuje na konfiguracji CAT, MD1 lub jego odpowiedniku. Szkolenie podstawowe trwa 5 dni i zakończone jest wręczeniem certyfikatu ukończenia szkolenia ze znajomości systemu CATIA V5 na poziomie podstawowym.

### Krótkie przedstawienie realizowanego programu szkolenia



Główną ideą pierwszego dnia jest zapoznanie kursanta z interfejsem systemu CATIA, przyzwyczajenie użytkownika do manipulacji obiektami 2D i 3D oraz swobodnej pracy w module Sketcher (szkicownik), który będzie potrzebny w kolejnych dniach.



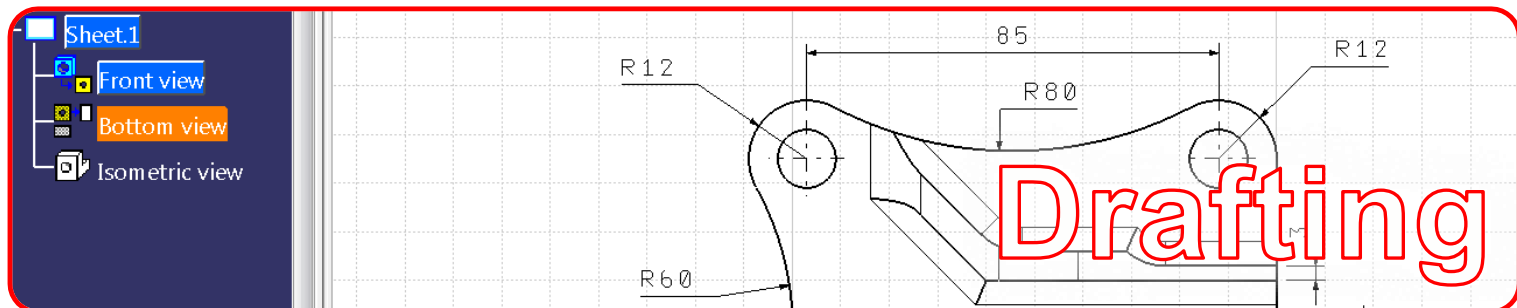
Drugi i trzeci dzień szkolenia podstawowego opiera się o pracę w module przeznaczonym do wykonywania elementów bryłowych – Part Design. Wiedza nabyta w pierwszym dniu szkolenia, umożliwi wykonanie profili potrzebnych do większości poleceń, których rezultatem będzie powstanie obiektów bryłowych.



Dzień czwarty to dzień modelowania elementów powierzchniowych (moduł Generative Shape Design). Uczestnikom zostanie przedstawiona ogólna idea budowania elementów powierzchniowych na bazie geometrii szkieletowej (Wireframe), rodzaje elementów powierzchniowych, operacje na powierzchniach, oraz podstawowe aspekty ciągłości elementów powierzchniowych oraz krzywych.



Podczas ostatniego dnia szkolenia, uczestnicy poznają podstawowe narzędzia modułu Assembly Design. Użytkownicy nauczą się podstawowych zasad tworzenia złożeń.



Również ostatniego dnia zostanie przedstawiony moduł Drafting. Zadaniem tej części szkolenia jest nabycie przez uczestnika szkolenia umiejętności generowania dokumentacji płaskiej (zarówno dla pojedynczej części, jak i dla całego zespołu).

Informujemy iż jest możliwość udostępnienia szczegółowego planu szkolenia. Osoby zainteresowane prosimy o kontakt z działem handlowym firmy Key Solutions Sp. z o.o.- Certyfikowanego Partnera w zakresie wdrożeń oraz szkoleń z systemu CATIA na rynek Polski. Dane kontaktowe:

Piotr Antończyk  
Tel. 531 603 131  
e-mail: [p.antonczyk@key-solutions.pl](mailto:p.antonczyk@key-solutions.pl)  
[www.key-solutions.pl](http://www.key-solutions.pl)